

**Betegemelő****Használati és karbantartási útmutató****Elektromos LW06201****Manuális LW06101****Fontos**

**Használat előtt figyelmesen olvassa el a használati útmutatót és tartsa meg! Mindig figyelmesen kövesse az utasításokat, különös tekintettel a biztonsági figyelmeztetésekre!**

**További pontosításért kérjük, vegye fel a kapcsolatot forgalmazóval a Patella-96 Kft.-vel vagy közvetlenül a gyártóval Mingguang Longway Medical Technology Co., Ltd. No. 59 Lingji Rd., Industrial Park, Mingguang City, Anhui, China.**

<b>1. BIZTONSÁGRA VONATKOZÓ FIGYELMEZTETÉSEK</b>	<b>3</b>
<hr/>	
<b>2. ELŐÍRT HASZNÁLAT</b>	<b>3</b>
<hr/>	
<b>3. MŰSZAKI LEÍRÁS</b>	<b>3</b>
<hr/>	
<b>4. ÖSSZESZERELÉS ÉS FELSZERELÉS</b>	<b>5</b>
<hr/>	
<b>5. HASZNÁLAT</b>	<b>7</b>
<hr/>	
<b>6. ELLENŐRZÉSEK</b>	<b>9</b>
<hr/>	
<b>7. TÁROLÁS</b>	<b>11</b>
<hr/>	
<b>8. HULLADÉKLEBONTÁS</b>	<b>11</b>
<hr/>	
<b>9. GARANCIA IDŐTARTAMA ÉS FELTÉTELEI</b>	<b>12</b>
<hr/>	

## 1. Biztonságra vonatkozó figyelmeztetések

- Ügyeljen arra, hogy mindazok a személyek, akiknek szándékában áll a terméket használni, figyelmesen olvassák el a jelen útmutatót és a termék címkéjén feltüntetett adatokat!
- Azok a hibák, amelyek a termék nem megfelelő és nem rendeltetésszerű használatából és/vagy a jelen útmutatóban foglalt utasítások be nem tartásából erednek, nem tartoznak a garancia hatálya alá!
- A terméket csak az előírt célra használja! Csak tökéletes állapotban levő terméket használjon!
- Ne végezzen a terméken módosításokat vagy javításokat! Amennyiben a termék meghibásodott vagy károsodott, azonnal értesítse a viszonteladót!

## 2. Előírt használat

A betegemelő készülék olyan orvostechikai eszköz, amelyet mozgáskorlátozott személyek áthelyezésére használnak. A beteg áthelyezését a berendezés kezelését végző személy végzi. A szerkezetet a beteg egyedül nem használhatja! A gyártó elhárít minden felelősséget az eszköz nem rendeltetésszerű használatából, vagy a jelen útmutatóban foglaltaktól eltérő használatból eredő károkra vonatkozóan!

Nem szabad a beteget mozgatni a kezelőorvos előzetes hozzájárulása nélkül! Az orvos segítségével válassza ki a beteg kényelmének és biztonságának legmegfelelőbb emelő hámat. Fontos, hogy a beteg fizikumának, súlyának és képességeinek megfelelő emelő hámat használja!

## 3. Műszaki leírás

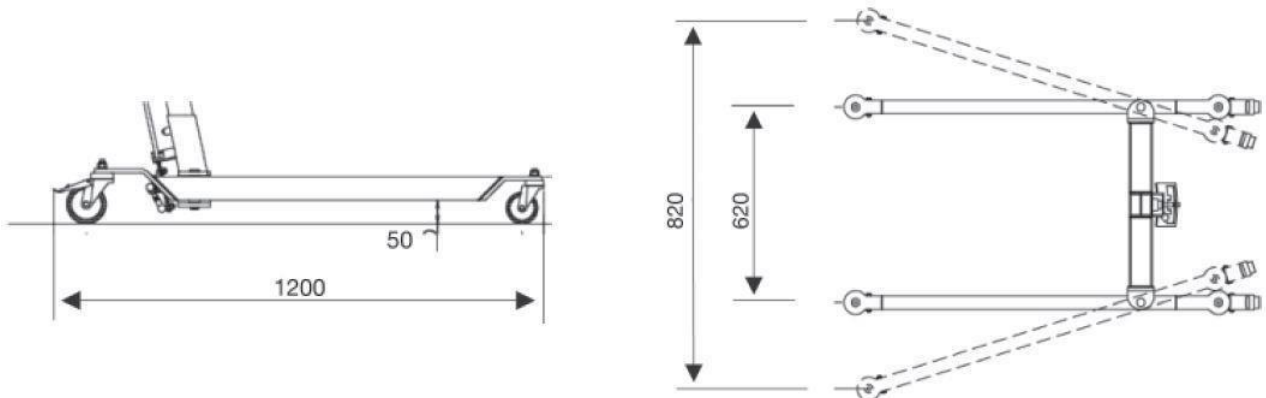
A szabályozható vázú betegemelő készülék a következő részekkel rendelkezik:

- Nagy mechanikai ellenállással rendelkező, különböző szekciókból álló acélcsőből készült szerkezet, aminek maximális teherbírása: 150 kg.
- A felső kart egy 24 VDC elektromos vezérlő mozgatja, amely a távirányító segítségével vezérelhető. A használathoz lásd a vonatkozó fejezeteket.
- Hálózati kábellel tölthető akkumulátor. Az akkumulátor feltöltéséhez lásd a vonatkozó fejezetet.
- Távirányítón elhelyezett vészhelyzeti STOP gomb, amely lehetővé teszi a mozgatás azonnali leállítását. A használathoz lásd a vonatkozó fejezetet.
- A betegemelő készülék mozgatását egy fogantyú végzi, aminek sarkai lekerekítettek a sérülések elkerülése miatt, és amit a tartóoszlop felső részén helyeztek el. Az emelő négy bolygó kerékkel felszerelt, amik közül a két hátsó kerék Ø 100 mm, és rendelkezik önálló rögzítő szerkezettel, míg a két elülső kerék forog és Ø 80 mm. A használathoz lásd a vonatkozó fejezetet.
- A betegemelő vázához rögzített pedál segítségével állítható mobil lábak. A lábak nyitása 629 mm és 820 mm között állítható. Az emelő felszereltségéhez tartozik egy standard betegemelő hám. A hámok hálós szerkezetűek. Antiallergén, nem mérgező, mosható, vízáteresztő és gyorsan száradó polipropilén/polietilén anyagból készültek.

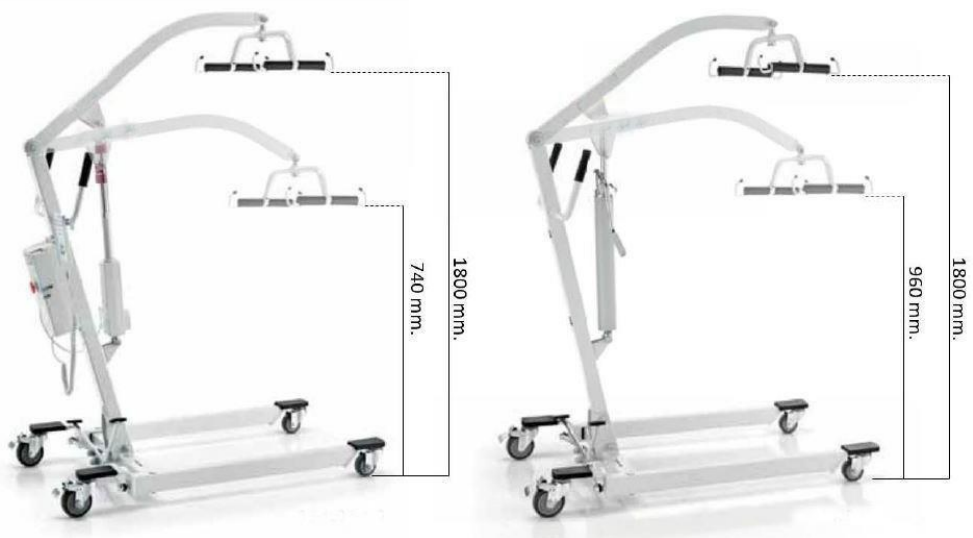
- 1) Emelőszerkezet
- 2) Fogantyú
- 3) Távirányító
- 4) Vezérlő
- 5) Lábakat nyitó/záró pedál
- 6) Tartószerkezet
- 7) Tartóoszlop
- 8) Emelőkar akasztóval
- 9) Hidraulikus emelőszerkezet



1.ábra



2.ábra



3.ábra

## 4. Összeszerelés és felszerelés

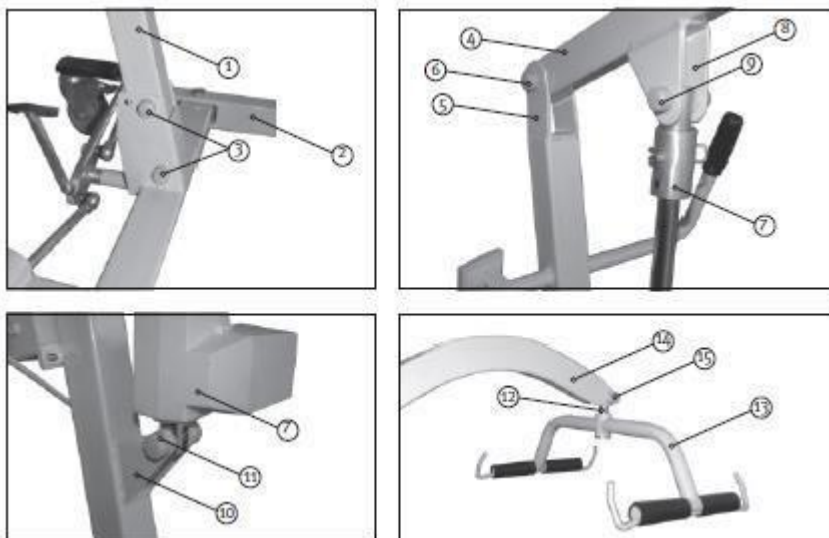
### 4.1 Összeszerelés

Miután átvette a betegemelőt, még a használat előtt ellenőrizze, hogy nincsenek-e rajta sérült részek! Azonnal cserélje ki az esetlegesen sérült részeket!

Használjon méretre szabott emelő hámot abban az esetben, ha a beteg egyedi mozgáskorlátozottsággal rendelkezik és nem használható a standard hám

Vegye ki az eszköz részeit a csomagolásból!

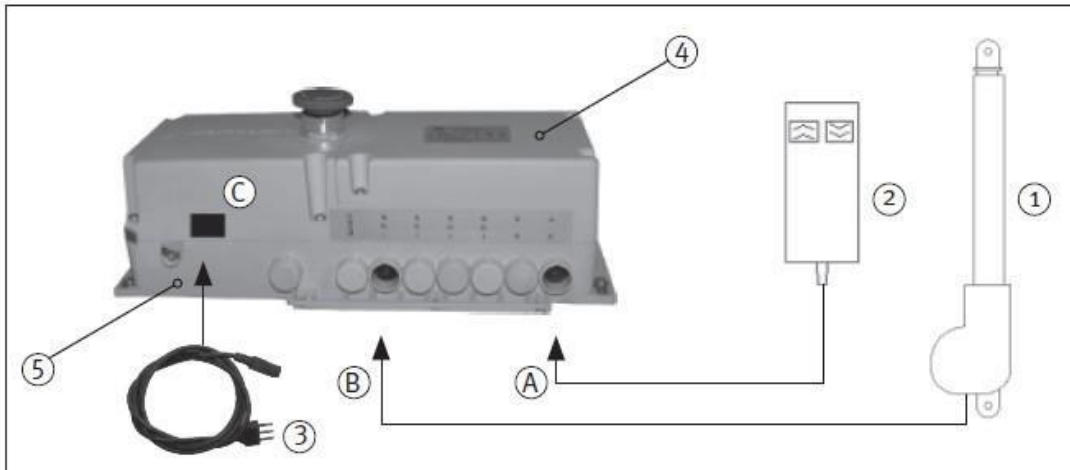
- Helyezze a tartóoszlopot (1) függőlegesen az alapra (2) egészen ütközésig, és rögzítse az oszlopot a csomagolásban található csavarokkal (3)! Egy M19-es kulcs segítségével szorítsa meg a csavarokat!
- Csúsztassa be a kart (4) a tartóoszlop felső részének peremére (5), és rögzítse ebben a pozícióban a csomagolásban található csavarral és csavaranyával (6). Szorítsa meg a csavart és a csavaranyát egy M17-es kulccsal!
- Csúsztassa az elektromos emelő (7) felső végét a felső karon (8) található peremre, és rögzítse ebben a pozícióban a csomagolásban található csavarral és csavaranyával (9)! Szorítsa meg a csavart és a csavaranyát egy M17-es kulccsal!
- Csúsztassa az elektromos emelő (7) alsó végét a peremre (10), és rögzítse a csomagolásban található csavarral és csavaranyával (11)! Szorítsa meg a csavart és a csavaranyát egy M17-es kulccsal!
- Csúsztassa be a kampós akasztó (13) forgó csapszegét (12) az emelőkar (14) végén kialakított helyére, és rögzítse a csomagolásban található csavarral (15)! Szorítsa meg a csavart és a csavaranyát egy M17-es kulccsal!



#### 4.2 Elektromos kábelek bekötése (SO12 mod.) (1. ábra)

Az alábbiak szerint járjon el:

- Csatlakoztassa a motor (1) kábelét a vezérlő (4) csatlakozójához (A)!
- Csatlakoztassa a távirányító (2) kábelét a vezérlő (4) csatlakozójához (B)!
- Csatlakoztassa a tápkábelt a vezérlő (4) csatlakozójához (C)!



#### 4.3 Akkumulátor töltése

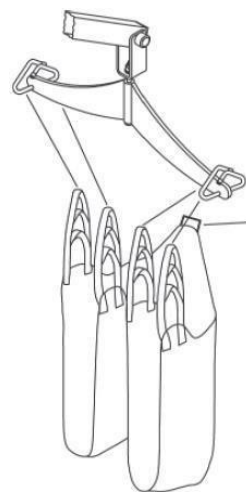
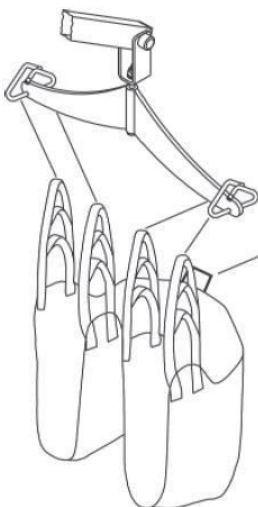
Az akkumulátor töltését az eszkozhöz adott tápkábellel (3) kell elvégezni! Amikor a hálózati áramra csatlakoztatja, felgyullad a jelzőfény (5), ami a megfelelő csatlakoztatást jelzi.

Az eszköz folyamatosan használható a belső akkumulátorok töltése alatt is. Az akkumulátor a vezérlő belsejébe került elhelyezésre, ahonnan nem lehet kiszedni!

#### 4.4 Töltésre vonatkozó általános figyelmeztetések

- A belső áramvesztések (önkisülések) miatt az eszkozhöz adott akkumulátor nem tölthető fel teljesen! Emiatt szükséges, hogy a használó a betegemelő használata előtt legalább 24 órán keresztül töltsze az akkumulátorokat!
- A betegemelő rendkívül intenzív használata az akkumulátorok élettartamának csökkenéséhez vezet!
- Az akkumulátor optimális élettartamának megőrzése érdekében javasoljuk, hogy a lehető leghosszabb ideig töltsze az eszkozhöz adott akkumulátort a töltő segítségével!
- Amikor a betegemelőt csak időszakonként használja, javasolt az akkumulátor feltöltése havonta legalább egy alkalommal!

#### 4.5 Emelő hám



1. ábra: Univerzális emelő hám (eszközzel szállítva) 2. ábra: Emelő hám nyaktartóval tetraplegiás betegek részére.

## 5. Használat

### 5.1 Hidraulikus változat

#### Kar felemelése és leengedése

A beteg felemelését és leengedését a hidraulikus emelő végzi (1), amelyet manuálisan lehet működtetni a karral (2).

- A beteg felemeléséhez zárja el az elzáró szelepet úgy, hogy a pillangószelepet (3) az óramutató járásával megegyező irányba forgatja (ZÁRÁS), majd manuálisan működtesse a kart (2) egészen addig, míg eléri a kívánt emelési magasságot!
- A beteg leengedéséhez nyissa meg lassan az elzáró szelepet úgy, hogy a pillangószelepet (3) az óramutató járásával ellentétes irányba forgatja (NYITÁS)! Amikor elérte a kívánt magasságot, zárja el az elzáró szelepet azzal, hogy a pillangószelepet (3) az óramutató járásával megegyező irányba forgatja (ZÁRÁS)!



### 5.2 Elektromos változat



#### FIGYELEM!

Az elektromos emelő villamos motorja zárt típusú motor!

Ez a megoldás magas biztonsági szintet, ugyanakkor kompakt és funkcionális formát biztosít! A zárt motor nem rendelkezik szellőző vagy hűtő rendszerrel, emiatt a használó **köteles** odafigyelni a következő működési ciklusra!



#### FIGYELEM!

Mindenképpen kerülje el olyan eljárások elvégzését, amelyek a motor megengedettnél hosszabb idejű folyamatos működését igénylik! Ellenkező esetben a KSP elhárít minden felelősséget személyekben vagy tárgyokban ezzel kapcsolatban keletkezett károkra vonatkozóan!

### Kar felemelése és leengedése

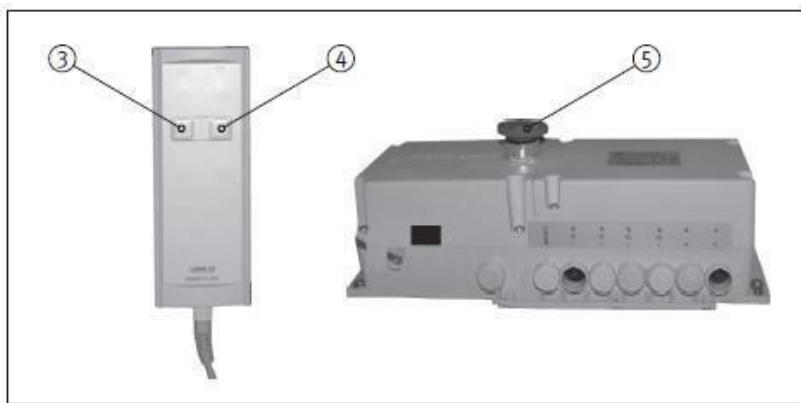
A beteg felemelése és leengedése az elektromos emelő működtetésével történik, amit a távirányítóval lehet vezérelni.

- a beteg felemeléséhez nyomja meg a gombot (3), és amikor elérte a kívánt magasságot, engedje el a gombot (3) és a szerkezet automatikusan megáll!
- a beteg leengedéséhez nyomja meg a gombot (4), és amikor elérte a kívánt magasságot, engedje el a gombot (4) és a szerkezet automatikusan megáll!

### ⚠ VESZÉLY!

Amikor a beteg felemelése vagy leengedése alatt VESZÉLY helyzet alakul ki, a rendszer leállításához nyomja meg a piros színű vészhelyzeti STOP gombot (5)!

Miután eltávolította a vészhelyzetet előidéző okot, a rendszer működésének visszaállításához forgassa el az óramutató járásával megegyező irányba a vészhelyzeti STOP gombot (5)!



### 5.3 Emelő hámok használata

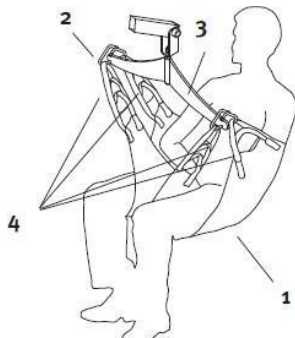
Az eszközhöz adott univerzális emelőhám (amely nem javasolt tetraplegiás betegek esetében), illetve a nyaktámasszal felszerelt emelő hám (kiegészítő) használatához az alábbiak szerint járjon el:

- Helyezze az emelőhámot (1) a beteghez vagy a mozgáskorlátozott személyhez közel!
- Engedje le az emelőkart a kívánt szintre!
- Rögzítse az emelő hámot (1) az emelő hám akasztó (3) kampóira (2) és emelje fel a beteget!

### ⚠ FIGYELEM!

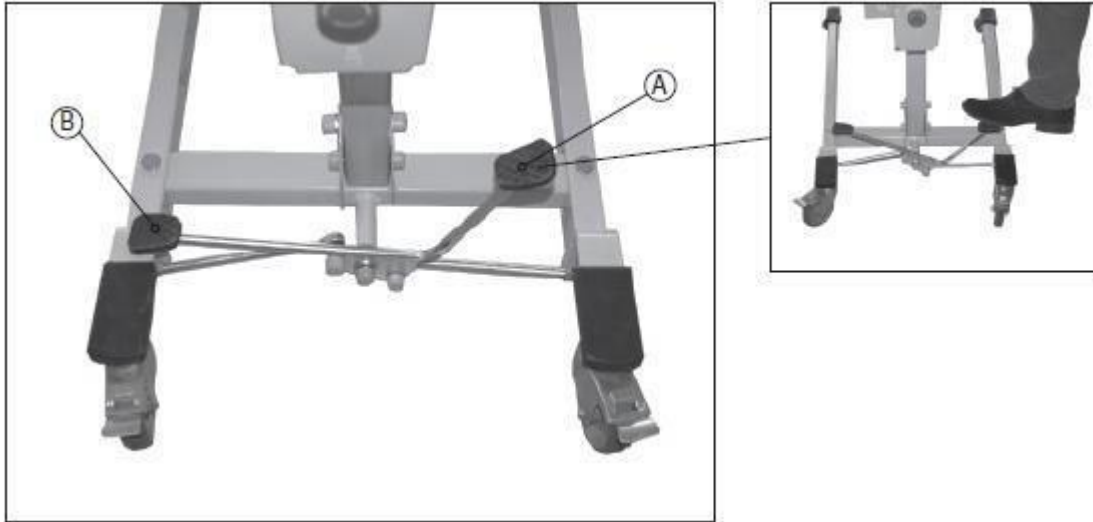
Mielőtt felemeli a beteget, állítsa be az emelő hámot (1) a beteg igényei szerint, és ehhez válassza ki a kampókra (2) felakasztandó lyukakat (4)!

### Emelő hám használata:



## 5.4 Állítható lábak használata

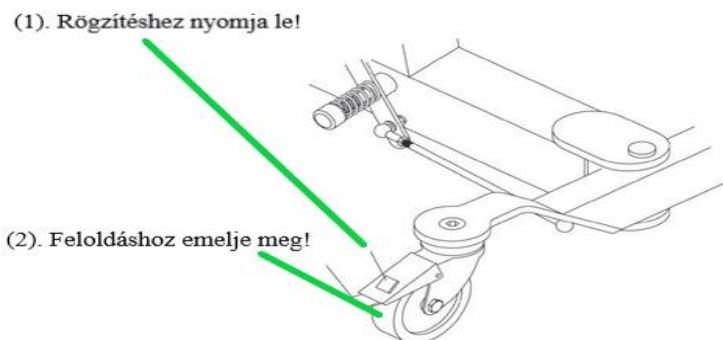
A lábak mozgatásához az alábbiak szerint járjon el:  
Nyomja meg a pedált (A) a lábak kinyitásához! Nyomja meg a pedált (B) a lábak összezárásához!



## 5.5 Kerekek és fékrendszer

A betegemelő összes változatát négy bolygó kerékkel szerelték fel, amelyek közül kettő rögzíthető önálló fékekkel. A betegemelő rögzítéséhez nyomja le lábbal a rögzítő kart (1)!

A kerék feloldáshoz emelje meg lábbal a rögzítő kart (2)!



## 6. Ellenőrzések

### 6.1 Rendszeres ellenőrzések

A betegemelő rendszeres felülvizsgálatát évente legalább egy alkalommal kell elvégezni, és ez az ellenőrzés egy szemrevételezésből (különösképpen a betegemelő tartószerkezetét és az emelőszerkezeteket kell végignézni a csatlakozókkal, fékekkel, vezérlőkkel, biztonsági berendezésekkel és beteg támasztó eszközökkel együtt), illetve egy karbantartásból áll, melynek során be kell állítani a fékeket és meg kell szorítani a rögzítő elemeket!

Minden egyes időszakos ellenőrzéskor el kell végezni egy maximum 150 kg-os teherrel történő emelési próbát!

Az időszakos ellenőrzést megfelelően képzett személynek kell elvégeznie, aki jól ismeri a betegemelő modellt, a használatát és a karbantartását! Az időszakos ellenőrzés célja, hogy ellenőrizze az eszköz megfelelő működését, az alkatrészek erőteljes kopásának és minden egyéb hibának a hiányát, amely veszélyt jelenthet a beteg/használó részére!

Minden egyes ellenőrzést be kell jegyezni az „Időszakos ellenőrzések nyilvántartásába”, amelyet a jelen útmutató 5.7 pontja tartalmaz! A nyilvántartásba a következő információkat kell bejegyezni:

- Dátum
- Biztonsággal kapcsolatos fontos megjegyzések
- Teszthez használt esetleges kiegészítők; ezeket meg kell jelölni az azonosítás céljából
- Esetlegesen felfedett működési vagy szerkezeti hibák
- Elvégzett javító eljárások
- A felfedett hibák gyártó felé történő jelzése.



#### **FIGYELEM!**

Amikor hibákat találnak az ellenőrzött részeknél az időszakos ellenőrzések során, helyezze a betegemelőt „HASZNÁLATON KÍVÜL”, amelyet egy figyelmeztető táblával jelez, és azonnal vegye fel a legközelebbi szerviz központtal a kapcsolatot az elvégzendő műszaki javítás miatt!

### 6.2 Emelő hámok ellenőrzése



#### **FIGYELEM!**

Amikor az időszakos ellenőrzések során az emelő lyukak, hevederek és emelő hámok anyagában kopást vagy hibát fedez fel, azonnal cserélje ki!

A cserealkatrészek listáját az 5.6 pont tartalmazza.

### 6.3 Kenés

Rendszeresen, illetve elsősorban tisztítás után javasolt a csatlakozások kenése néhány csepp tiszta vazelinrel!

### 6.4 Tisztítás

A mobil betegemelő tisztítását egy vízzel és semleges tisztítószerrel átitatott szivaccsal végezze el! A tisztítás után a terméket alaposan törölje szárazra!



#### **VESZÉLY!**

A mobil betegemelő tisztítása előtt ellenőrizze, hogy lecsatlakoztatta a tápkábelt a 220 Voltos hálózati csatlakozóról!



A mobil betegemelő tisztításához soha ne használjon magas nyomású vízugarat, savakat, oldószereket, korrodáló termékeket vagy súrolószereket!

Olyan tisztítószereket használjon, amik nem tartalmaznak foszfátokat, foszfort és formaldehidet!

## 6.5 Fertőtlenítés

A betegemelő fertőtlenítését az eszköz tisztítására alkalmas, nem korrodáló termékekkel kell elvégezni! A fertőtlenítőszer nem tartalmazhat foszfátokat, foszfort és formaldehidet, illetve 6 és 8 közötti pH értékkel kell rendelkezniük! Az textilből készült emelő hámak fertőtlenítéséhez használjon vizet és 50%-os hígított alkoholt!

## 6.6 Elhasználdott alkatrészek cseréje

Amennyiben az időszakos ellenőrzések során sérült vagy kopott alkatrészeket talál, azonnal el kell végezni ezek cseréjét! A sérült alkatrészek cseréjéhez mindig eredeti cserealkatrészeket használjon, ellenkező esetben ugyanis hatályát veszti a személyekben és tárgyakban esetlegesen keletkezett károokra vonatkozó garancia!

A szükséges cserealkatrészek azonosításához jelölje meg a Rendelésben a következő adatokat, amelyeket az emelőn elhelyezett azonosító címke tartalmaz!

- Árukód és/vagy modell
- Gyártási idő
- Termék sorozatszama

Sorolja fel a szükséges cserealkatrészeket, és tüntesse fel minden egyes tétel esetén:

- A leírást
- A szükséges mennyiséget.

## 6.7 Problémák azonosítására vonatkozó útmutató

Ezt a terméket olyan gyártási eljárásokkal és alapanyagokkal valósították meg, amelyek hosszú távon biztosítják a maximális biztonságot és működő képességet.

Az alábbiakban leírásra kerülnek az elvégzendő ellenőrzésekre és a betegemelőt alkotó elektromos és a mobil alkatrészek működése során fellépő normál kopás miatt bekövetkezett hibákra vonatkozó utasítások.

### Hiba:

A távirányítót működtetve a betegemelő karja/függőleges helyzetbe hozó eleme nem emelkedik meg/ereszkedik le.

### Megoldás:

Ellenőrizze, hogy nincs-e olyan akadály, amely blokkolja a betegemelő mobil részeit! Ellenőrizze, hogy a villamos kábeleket megfelelően csatlakoztatták! (Lásd 3.1.1 fejezet) Ellenőrizze, hogy a villamos kábelek nem sérültek meg vagy szakadtak el!

Töltse fel az akkumulátort a jelen útmutatóban leírtak szerint! Ellenőrizze, hogy az emelőkar hajlított!

### Hiba:

A betegemelő lábait kioldó és működtető kar nem tér vissza a rögzítő pozícióba.

### Megoldás:

Ellenőrizze, hogy nincs-e olyan akadály, amely blokkolja a betegemelő lábainak mozgását biztosító kart! Ellenőrizze, hogy a rudak megfelelően rögzítettek!

**FIGYELEM!**

A fentiekben leírt eljárások veszélyesek lehetnek, emiatt tapasztalattal rendelkező személyeknek kell elvégezniük!

**7. Tárolás**

A betegemelőt száraz és portól védett helyen tárolja!

**8. Hulladék lebontás**

A terméket nem szabad városi hulladékkal együtt ártalmatlanítani! A hulladék lebontásával forduljon az önkormányzathoz, erre specializálódott vállalathoz vagy környezetvédő társasághoz!

Elektromos LW06201



06974283906011

Manuális LW06101



06974283907056

**Gyártó:**

Anhui Longway Medical  
Technology Co., LTD.  
No. 59 Lingji Rd, Industrial Park,  
Mingguang City, Anhui, China



Lotus NL B.V.  
Koningin Julianaplein 10, 1e Verd,  
2595AA, The Hague, Netherlands

**Importőr:**

Patella-96 Kft.  
HU-2045 Törökbálint  
Kisfaludy u. 49-1.  
[www.gyogybolt.hu](http://www.gyogybolt.hu)  
[www.gmed.hu](http://www.gmed.hu)  
[www.epapucs.hu](http://www.epapucs.hu)  
[info@patellamedical.hu](mailto:info@patellamedical.hu)  
+36 30 320 0635

**Distributor:**

SC Vital Logistic Srl.  
540210 Tirgu Mures, Str Gheorghe Doja  
nr 177, Corp C1-C2 Parter, Romania  
Web: [www.vital-logistic.ro](http://www.vital-logistic.ro)  
E-mail: [comenzi@vital-logistic.ro](mailto:comenzi@vital-logistic.ro)  
Tel.: +40 265-265-268