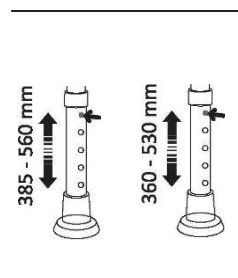
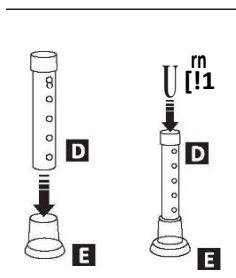
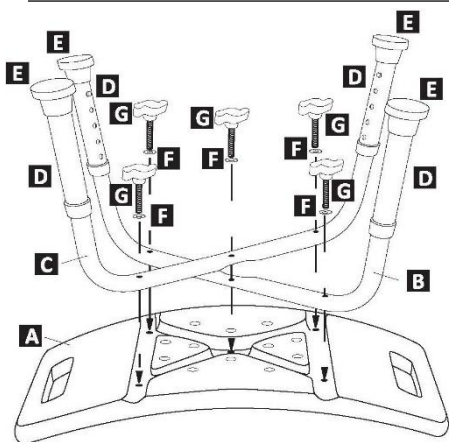
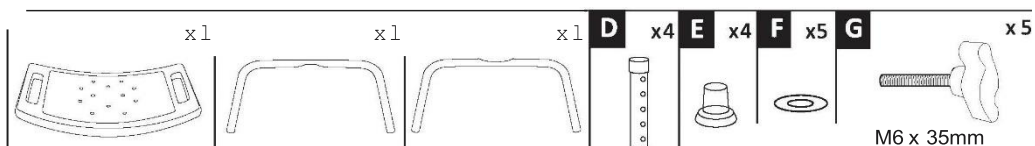




Terhelhetőség: 136 kg



Garancia

A garancia nem vonatkozik azokra a hibákra, amelyek a nem rendeltetésszerű használat eredményeképp keletkeztek, illetve a dísz bevonat sérüléseire, amelyek mechanikus hatások, vagy csiszolóanyagok vagy kémiaailag agresszív tisztítószer használata következtében keletkeztek a termékek karbantartása során.

Gyártó és forgalmazó:
Patella – 96 Kft.
 2045 Törökbálint,
 Kisfaludy u. 49 – 1.
 Web: www.gmed.hu
 Web: www.gyogybolt.hu
 Web: www.epapucs.hu
 E-mail: info@patellamedical.hu
 Tel.: +36 30 320 0635

Distributor:
SC Vital Logistic Srl.
 540210 Tirgu Mures
 Str Gheorghe Doja nr 177,
 Corp C1-C2 Parter, Romania
 Web: www.vital-logistic.ro
 E-mail: comenzi@vital-logistic.ro
 Tel.: +40 265-265-268



**Reklamáció esetén
kapcsolatfelvétel:**

reklamacio@patellamedical.hu



+36-30-471-3237

TÁJÉKOZTATÓ A JÓTÁLLÁSI JOGOKRÓL

A jótállás határideje a termék fogyasztó részére való átadásától vagy az üzembe helyezettől (amennyiben azt a forgalmazó vagy annak megbízottja végezte el) számított 2 vagy 3 év az eladási ártól függően. Ha a fogyasztó a fogyasztási cikket az átadástól számított 6 hónapon túl helyeztetni üzembe, akkor az átadás napja lesz a jótállás kezdő időpontja.

Nem tartozik jótállás alá a hiba, ha annak oka a termék fogyasztó részére való átadását követően lépett fel, így például, ha a hibát:

- szakszerűtlen üzembe helyezés (kivéve, ha az üzembe helyezést a forgalmazó, vagy annak megbízottja végezte el, illetve, ha a szakszerűtlen üzembe helyezés a használati-kezelési útmutató hibájára vezethető vissza) és a megfelelő üzemben tartás is,
- rendeltetésellenes használat, a használati-kezelési útmutatóban foglaltak figyelmen kívül hagyása,
- helytelen tárolás, helytelen kezelés, rongálás,
- elemi kár, természeti csapás okozta.

Jótállás keretébe tartozó hiba esetén a fogyasztó

- elsősorban – választása szerint – kijavítást vagy kicserélést követelhet, kivéve, ha a választott jótállási igény teljesítése lehetetlen, vagy ha az a forgalmazónak a másik jótállási igény teljesítésével összehasonlítva aránytalan többletköltséget eredményezne, figyelembe véve a szolgáltatás hibátlan állapotban képviselt értékét, a szerződésszegés súlyát és a jótállási igény teljesítésével a fogyasztónak okozott érdeksérelmet. Kicserelésnek van helye már az első javítási kísérletet követően, ha megállapítást nyer, hogy a fogyasztási cikk nem javítható, és a fogyasztó másik igény teljesítését nem kéri. A fogyasztó akkor is kérheti a kicserélést, ha a kijavítási igény közlését követő harminc napon belül nem kerül sor a kijavításra. A kicserelési igényt az is megalapozza, ha a fogyasztási cikk a jótállási idő alatt három alkalommal történő kijavítást követően ismét meghibásodik, feltéve, hogy a fogyasztó nem kéri másik igény teljesítését.
- ha a vállalkozás a kijavítást vagy a kicserélést nem vállalta, e kötelezettségének megfelelő határidőn belül, a fogyasztó érdekeit kímélve nem tud eleget tenni, vagy ha a fogyasztónak a kijavításhoz vagy a kicsereléshez fűződő érdeke megszűnt, a fogyasztó – választása szerint – az ellenszolgáltatás arányos leszállítását igényelheti, a hibát a vállalkozás költségére maga kijavíthatja vagy mással kijavíttathatja, vagy elállhat a szerződéstől. Jelentéktelen hiba miatt elállásnak nincs helye.

A fogyasztó a választott jogáról másira térhet át. Az áttéréssel okozott költséget köteles a vállalkozásnak megfizetni, kivéve, ha az áttérésre a vállalkozás adott okot, vagy az áttérés egyébként indokolt volt. Ha a fogyasztó a termék meghibásodása miatt a vásárlástól (üzembe helyezettől) számított három munkanapon belül érvényesít csereigényt, a vállalkozás nem hivatkozhat aránytalan többletköltségre, hanem köteles a terméket kicserélni, feltéve, hogy a meghibásodás a rendeltetészerű használatot akadályozza. A kijavítást vagy kicserélést – a termék tulajdonságaira és a fogyasztó által elvárható rendeltetésére figyelemmel – megfelelő határidőn belül, a fogyasztó érdekeit kímélve kell elvégezni. A vállalkozásnak törekednie kell arra, hogy a kijavítást vagy kicserélést legfeljebb tizenöt napon belül elvégezze. A kijavítás során a termékbe csak új alkatrész kerülhet beépítésre. Nem számít bele a jótállási időbe a kijavítási időnek az a része, amely alatt a fogyasztó a terméket nem tudja rendeltetészerűen használni. A jótállási idő a terméknek vagy a termék részének kicserélése (kijavítása) esetén a kicserélt (kijavított) termékre (termékrészre), valamint a kijavítás következményeként jelentkező hiba tekintetében újból kezdődik. A jótállási kötelezettség teljesítésével kapcsolatos költségek a vállalkozást terhelik. A rögzített bekötésű, illetve a 10 kg-nál súlyosabb, vagy tömegközlekedési eszközön kézi csomagként nem szállítható terméket – a járművek kivételével – az üzemeltetés helyén kell megjavítani. Ha a javítás az üzemeltetés helyén nem végezhető el, a le- és felszerelésről, valamint az el- és visszaszállításról a forgalmazó gondoskodik. A jótállás nem érinti a fogyasztó jogszabályból eredő – így különösen kellék- és termékszavatossági, illetve kártérítési – jogainak érvényesítését.

Fogyasztói jogvita esetén a fogyasztó a megyei (fővárosi) kereskedelmi és iparkamarák mellett működő békéltető testület eljárását is kezdeményezheti. A jótállási igény a jótállási jeggyel érvényesíthető. Jótállási jegy fogyasztó rendelkezésére bocsátásának elmaradása esetén a szerződés megkötését bizonyítottan kell tekinteni, ha az ellenérték megfizetését igazoló bizonylatot - az általános forgalmi adóról szóló törvény alapján kibocsátott számlát vagy nyugtát - a fogyasztó bemutatja. Ebben az esetben a jótállásból eredő jogok az ellenérték megfizetését igazoló bizonylattal érvényesíthetők. A fogyasztó a jótállás iránti igényét választása szerint a vállalkozás székhelyén, bármely telephelyén, fióktelepén és a vállalkozás által a jótállási jegyen feltüntetett javítószolgálatnál közvetlenül is bejelentheti. A vállalkozás a minőségi kifogás bejelentésekor a fogyasztó és vállalkozás közötti szerződés keretében eladott dolgokra vonatkozó szavatossági és jótállási igények intézésének eljárási szabályairól szóló 19/2014. (IV. 29.) NGM rendelet (a továbbiakban: NGM rendelet) 4. §-a szerint köteles – az ott meghatározott tartalommal – jegyzőkönyvet felvenni és annak másolatát haladéktalanul és igazolható módon a fogyasztó rendelkezésére bocsátani. A vállalkozás, illetve a javítószolgálat (szerviz) a termék javításra való átvételekor az NGM rendelet 6. §-a szerinti elismervény átadására köteles. A gyártó vállalkozás a 151/2003 (IX.22.) Korm. rendelet a tartós fogyasztási cikkekre vonatkozó jótállásról értelmében az egyéves kihordási idejű és bruttó 10.000 Ft feletti értékű eszközre, valamint annak tartozékaira és alkotórészeire és más, a rendelet hatály alá tartozó eszközre 24 hónap jótállást vállal, a 2. § (1) értelmében 250.000 Ft eladási ár felett három év a vállalt jótállási idő. Jótállás nem vonatkozik a fogyó-kopó alkatrészek (pl. műanyag alkatrészek, botvéggumi..) rendes elhasználódására, mindez azonban nem érinti a fogyó-kopó alkatrészeknek a polgári jog fogalomhasználataszerinti „hibás” volta esetén fennálló jótállási kötelezettséget.

A nem rendeltetészerű használatból eredő hibákra a jótállás nem vonatkozik, amelynek feltételeit a használati útmutató tartalmazza. Jótállási igényét a kiszolgálás helyén is érvényesítheti. A jótállási idő kezdete a kiszolgálás napja. Ha az eszközt javítják, annak jótállása meghosszabbodik azzal az idővel, amíg a fogyasztó a fogyasztási cikket a hiba miatt rendeltetészerűen nem használhatta.

Reklamáció esetén
kapcsolatfelvétel:

reklamacio@patellamedical.hu



+36-30-471-3237

Kiszolgáltató neve és címe:

Termék megnevezése:

GMed 2478 Formatervezett zuhanyzó ülőke

Termék gyártási száma: (amennyiben van)

Gyártó/Vállalkozás neve és címe:

Patella-96 Kft. 2045 Törökbálint, Kisfaludy u. 49-1., reklamacio@patellamedical.hu

Vásárlás időpontja:

A termék vételára:

A termék fogyasztó részére való **átadásának*** vagy (amennyiben azt a forgalmazó, illetve annak megbízottja végzi)az **üzembe helyezés*** időpontja:

* a megfelelő aláhúzendó

P.H.:

Javító szolgálat neve, címe, elérhetősége:

JAVÍTÁS ESETÉN TÖLTENDŐ KI!

Ajótállási igénybejelentésének időpontja:

Javításra átvétel időpontja:

Hiba oka:

Javítás módja:

A termék fogyasztó részére való visszaadásának időpontja:

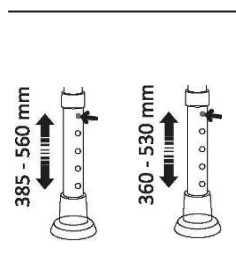
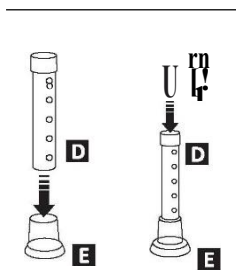
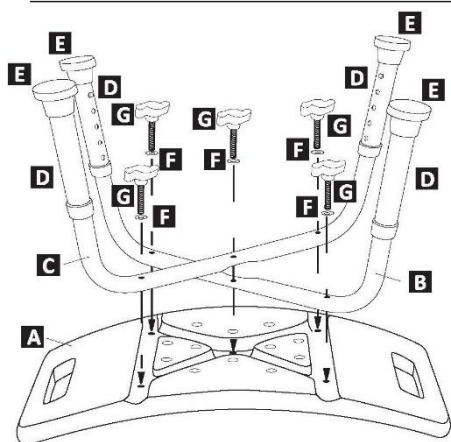
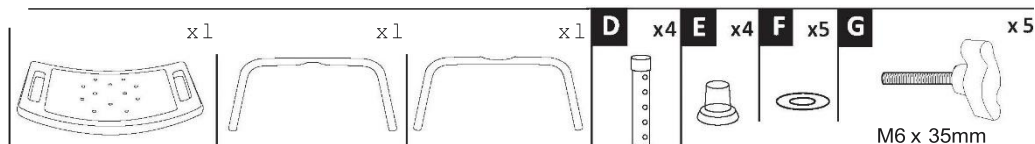
A javítás-kijavítás időtartamával meghosszabbított -új határideje:

KICSERÉLÉS ESETÉN TÖLTENDŐ KI!

Kicserélés történt, amelynek időpontja:



Greutate maximă admisă: 136 kg



Garanție

Producătorul oferă o garanție de un an pentru funcționarea corespunzătoare. Garanția nu acoperă defectele rezultate din utilizarea necorespunzătoare sau deteriorările acoperirii decorative cauzate de întreținerea mecanică a produselor sau prin utilizarea de substanțe abrazive sau agenți de curățare agresivi chimic.

Producător și distribuitor:

Patella – 96 Kft.
2045 Törökbálint,
Kisfaludy u. 49 – 1.
Web: www.gmed.hu
Web: www.gyogybolt.hu
Web: www.epapucs.hu
E-mail: info@patellamedical.hu
Tel.: +36 30 320 0635

Distribuitor:
SC Vital Logistic Srl.
540210 Tirgu Mures
Str Gheorghe Doja nr 177,
Corp C1-C2 Parter, Romania
Web: www.vital-logistic.ro
E-mail: comenzi@vital-logistic.ro
Tel.: +40 265-265-268



GARANȚIE

Vă rugăm să păstrați cu atenție acest prospect, care servește drept titlu de garanție, deoarece orice defecte pot fi remediate numai la prezentarea acestuia. Înlocuirea titlului de garanție este posibilă numai prin prezentarea facturii originale. Întreținerea și curățarea periodică a dispozitivului este responsabilitatea proprietarului. Numai dispozitivele curățate vor fi acceptate pentru reparații. Garanția nu acoperă deteriorarea care nu se datorează unor defecte de fabricație și uzura pieselor din plastic (elementul de șezut și picioare din cauciuc)

CERTIFICAT DE GARANȚIE

014-104 Rev 0

TERMEN DE GARANȚIE : 12 luni

PRODUS: SERIA:

FACTURA/BON: DIN DATA:

CUMPĂRĂTOR:

ADRESA:.....

Prezentul certificat de garanție a fost întocmit în baza legii 449/2003 privind vânzarea produselor și garanțiile asociate acestora.

Garanția produselor este de 12 luni de la data cumpărării, perioadă în care consumatorul beneficiază de repararea sau înlocuirea gratuită a produsului, în cazul în care se constată un defect de fabricație. La cumpărarea produsului consumatorul are obligația să verifice completarea certificatului de garanție cu toate datele necesare, semnarea și stampilarea de către vânzător. Termenul de soluționare a reclamațiilor este de 15 de zile.

În cazul defectării produsului, cumpărătorul îl va duce la magazinul de unde l-a cumpărat, solicitând repararea sau înlocuirea acestuia.

Garanția este valabilă numai dacă produsul este însoțit de certificatul de garanție, bonul fiscal și cutia cu care a fost cumpărat, completate corespunzător, lizibile, fără modificări, semnate și stampilate. Nu se acorda garanție amortizoarelor de cauciuc (consumabile).

Durata termenului de garanție se prelungește cu timpul scurs de la data la care cumpărătorul a reclamat defectarea produsului și până la repunerea acestuia în funcțiune.

Cumpărătorul își pierde dreptul la garanție dacă: produsul a fost transportat, depozitat, manipulat sau utilizat necorespunzător, dacă a fost modificat, a suferit intervenții neautorizate sau a fost utilizat fără respectarea instrucțiunilor.

Prin semnarea acestui certificat cumpărătorul își exprimă acordul cu cele cuprinse în acest act și declară că a preluat produsul în bună stare, precum și actele necesare: bonul fiscal și certificatul de garanție.

Durata medie de utilizare a produsului este de 12 de luni.

Denumire vanzator.....

Adresa vanzator

Tel.vanzator.....

Semnătura și
stampila vânzătorului

.....

Semnătura și
stampila importatorului



Semnătura
cumpărătorului

.....